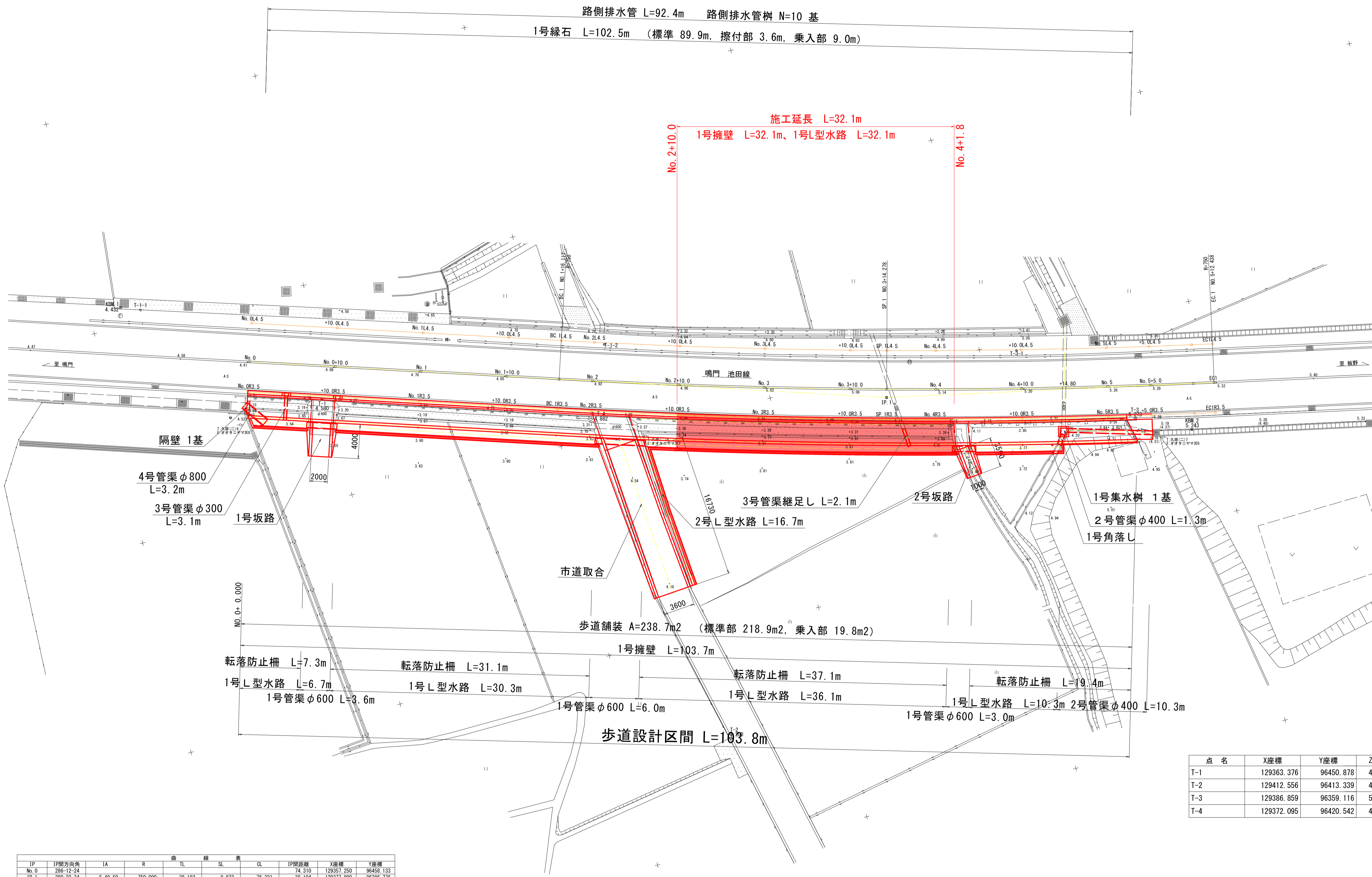


平面図 S=1 : 250



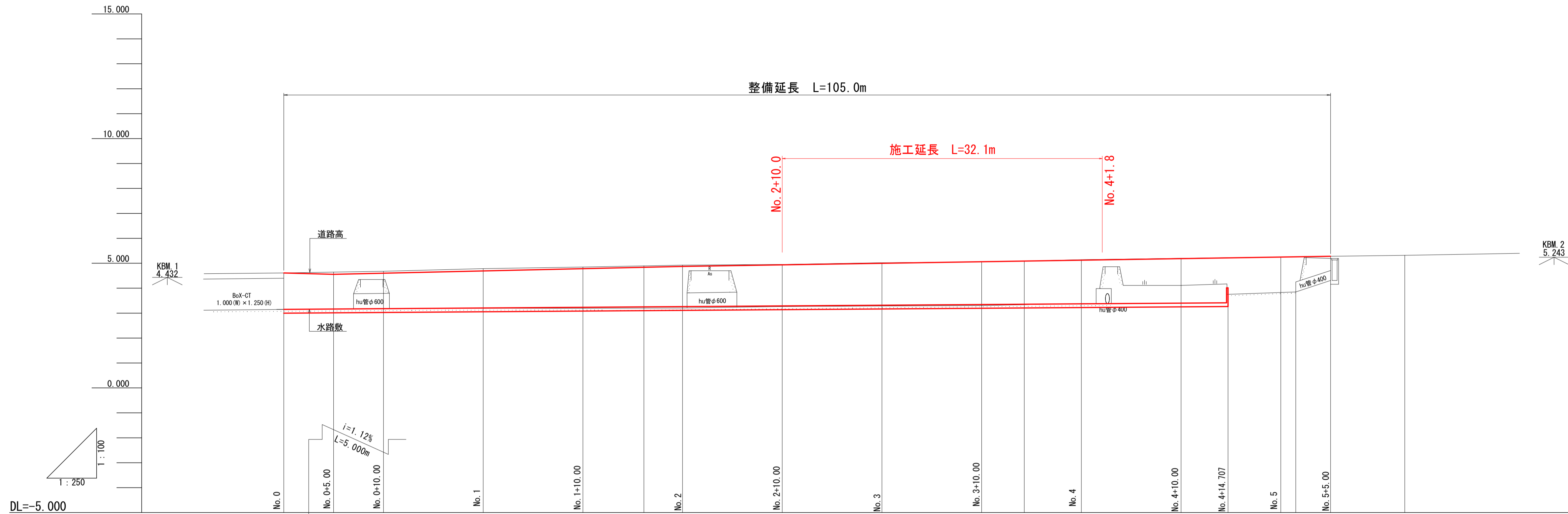
点名	X座標	Y座標	Z座標
T-1	129363.376	96450.878	4.580
T-2	129412.556	96413.339	4.200
T-3	129386.859	96359.116	5.273
T-4	129372.095	96420.542	4.882

IP	IP間方向角	IA	R	曲線長	SL	CL	IP間距離	X座標	Y座標
No. 0	286-12-24						74.310	129357.250	96438.133
IP. 1	286-22-34	5-49-50	750.000	38.193	0.972	76.321	129377.990	96396.776	
EP								129384.859	96349.207

鳴門池田線 本線規格
 第3種第2級 V=60km/hr
 H27センサス24h交通量 18279台 (大型車2236台)

工事名	R2徳土 鳴門池田線 鳴・大麻姫田 歩道工事		
路線名等	鳴門池田線		
工事箇所	鳴門市大麻町姫田		
図面名	平面図		
縮尺	1/250	図面番号	1 / 8
事業者名	徳島県 東部県土整備局 <徳島>		

縦断面図 V=1:100
H=1:250

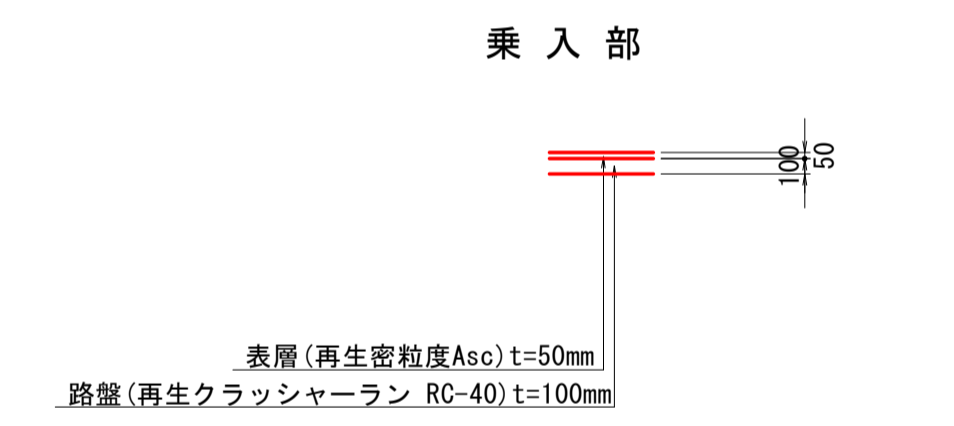
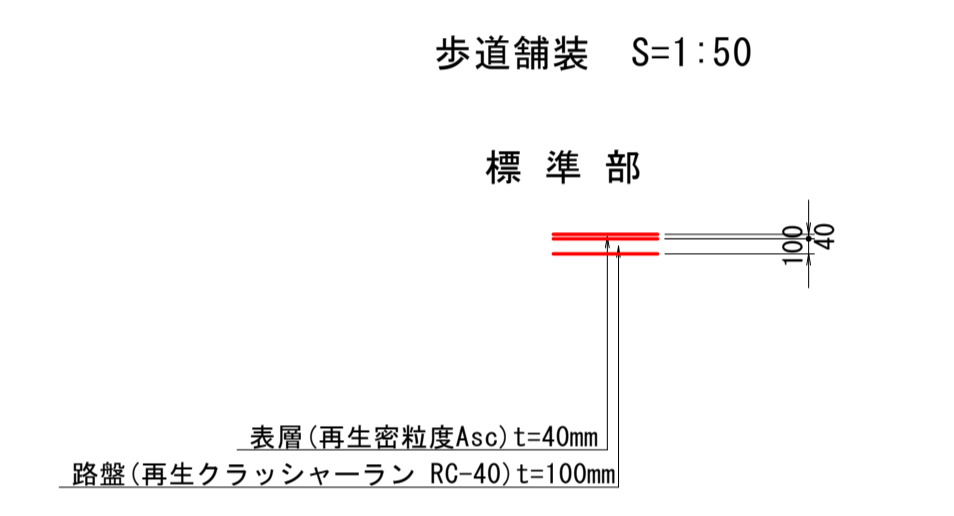
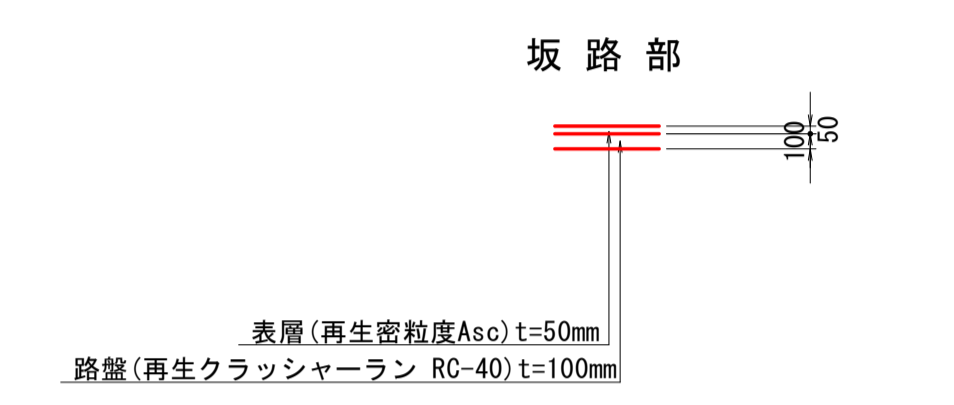
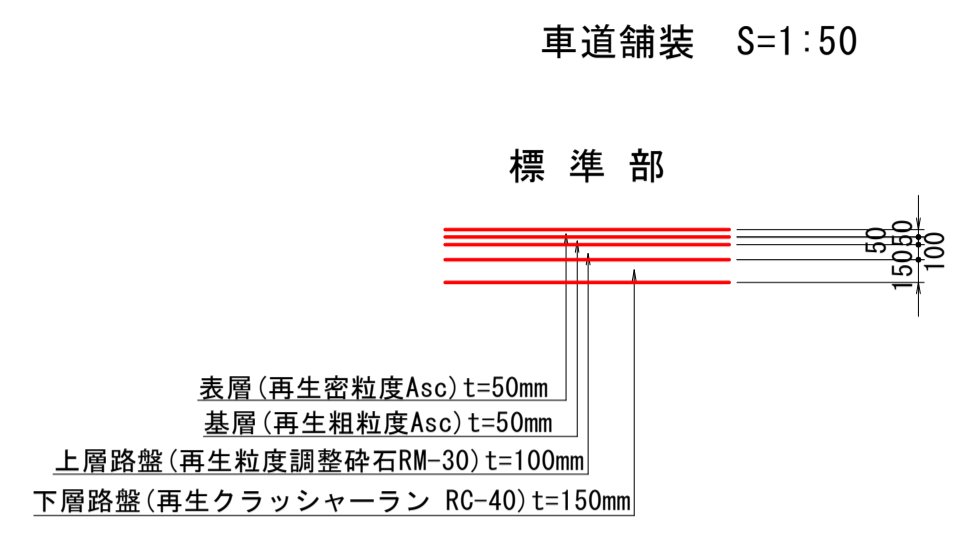
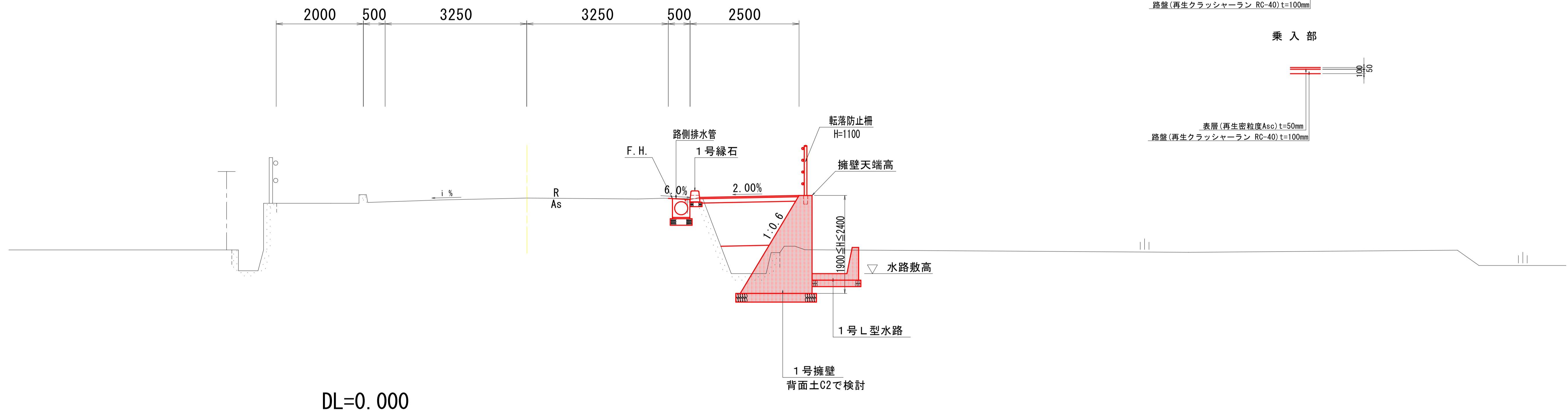


水路勾配																									
道路勾配																									
水路計画高	3.150		3.178		3.206		3.234		3.262		3.290		3.318		3.346		3.374		3.402		3.415				
水路地盤高	3.150		3.190		3.191		3.191		3.200		3.207		3.266		3.287		3.305		3.370		3.383		3.835	5.279	5.318
盛土	0.002														0.005							0.003			
切土			0.078		0.091		0.065		0.056		0.052		0.020		0.025		0.020		0.011		0.006				
道路計画高	4.613	4.557	4.602	4.692	4.782	4.837	4.872	4.935	4.998	5.061	5.124	5.187	5.250	5.282											
地盤高	4.611		4.680	4.783	4.847	4.893	4.924	4.955	5.023	5.056	5.089	5.144	5.198	5.256	5.279	5.318									
追加距離	0.000		10.000	20.000	30.000	36.117	40.000	50.000	60.000	70.000	74.278	80.000	90.000	94.707	100.000	105.000	112.438								
点間距離	0.000	5.000	5.000	10.000	10.000	6.117	3.883	10.000	10.000	10.000	4.278	5.722	10.000	4.707	5.293	5.000	7.438								
測点	No. 0	No. 0+5.00	No. 0+10.00	No. 1	No. 1+10.00	BC. 1	No. 2	No. 2+10.00	No. 3	No. 3+10.00	SP. 1	No. 4	No. 4+10.00	No. 4+14.707	No. 5	No. 5+5.00	EP/EC1								
曲線	<p>IP. 1 IA=5°48'50" R=750.000 CL=76.321 TL=38.193 SL=0.972</p>																								

工事名	R2徳土 鳴門池田線 鳴・大麻姫田 歩道工事		
路線名等	鳴門池田線		
工事箇所	鳴門市大麻町姫田		
図面名	縦断面図		
縮尺	VS=1:100 HS=1:250	図面番号	2 / 8
事業者名	徳島県 東部県土整備局 <徳島>		

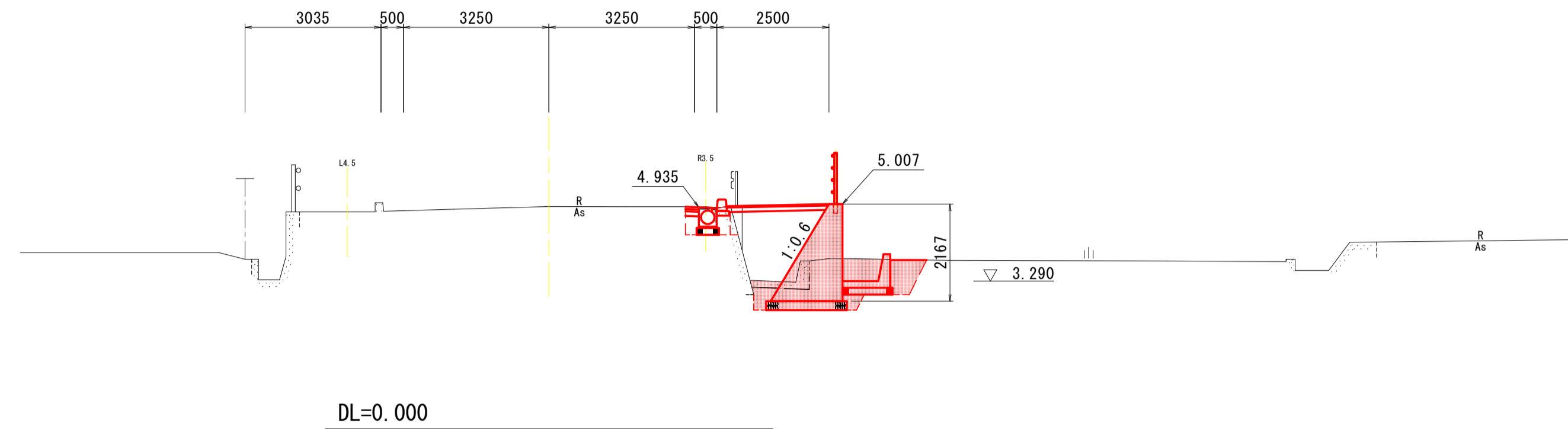
No. 3 付近

鳴門池田線 本線規格
第3種第2級 V=60km/hr



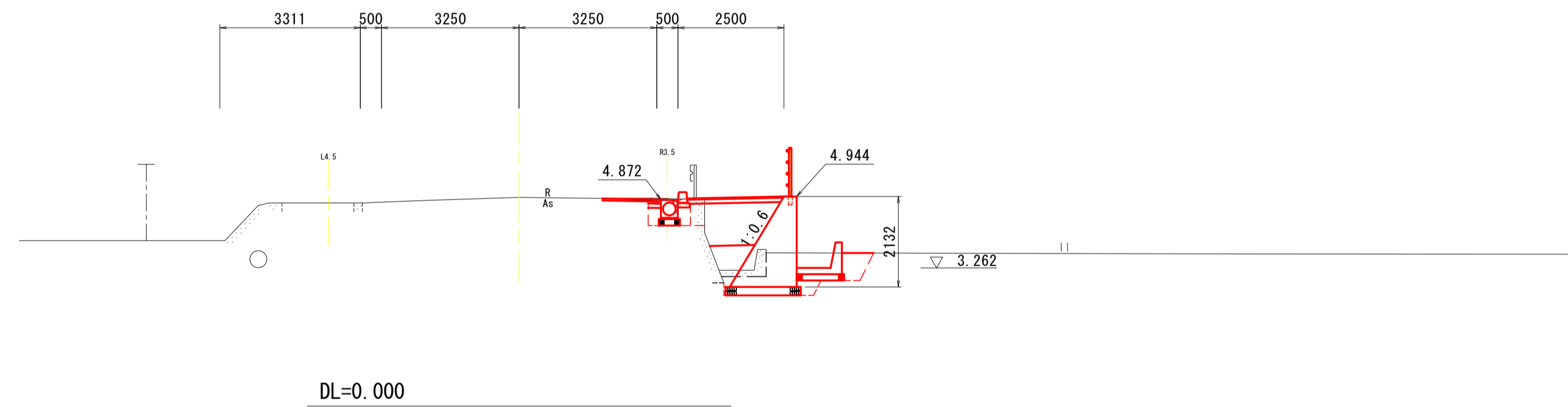
工事名	R2徳土 鳴門池田線 鳴・大麻姫田 歩道工事		
路線名等	鳴門池田線		
工事箇所	鳴門市大麻町姫田		
図面名	標準横断面		
縮尺	1/50	図面番号	3 / 8
事業者名	徳島県 東部県土整備局 <徳島>		

No. 2+10.00
GH=4.955
FH=4.935



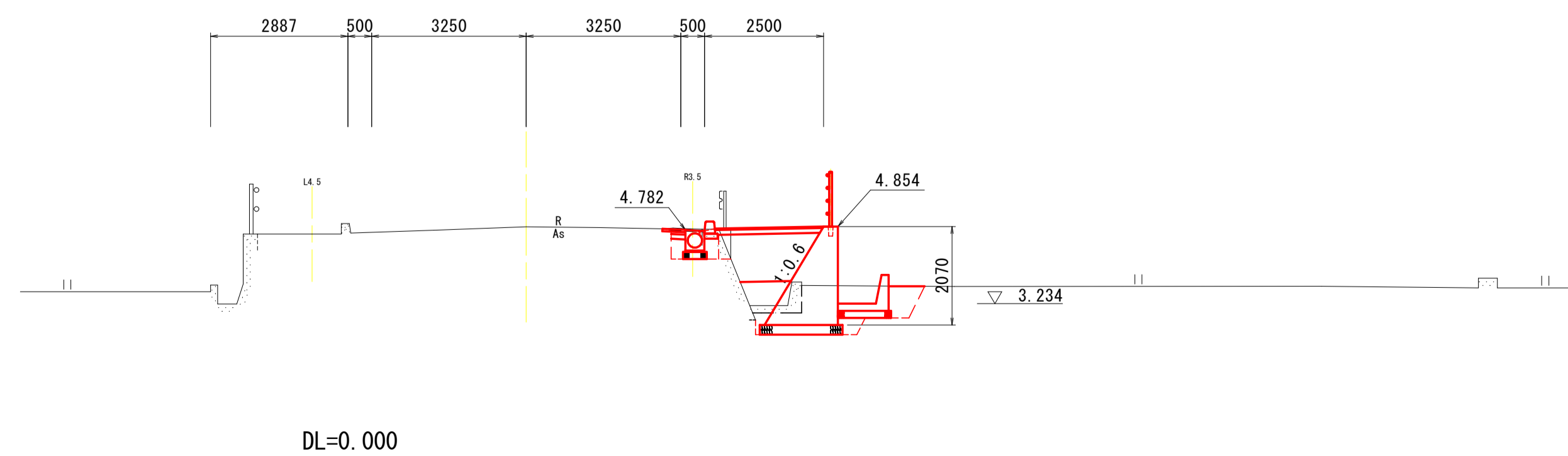
道路土工		
盛土	路床	路体
B<1.0		0.6
1.0≤B<2.5	1.7	0.3
2.5≤B<4.0		
B≥4.0		
掘削		
片切	土砂	
オープン	土砂	
切土法面整形	土砂	
作業土工		
擁壁工	左側	右側
床掘B	土砂	1.6
床掘B'	片切	土砂
オープン	土砂	
埋戻	B	
	C	
	D	0.1
基面整形		1.8
排水工	左側	右側
床掘B	土砂	0.4
床掘B'	C	1.3
埋戻	D	0.1
	D	0.5
基面整形	0.5	0.3
	1.1	
取壊	工	
コンクリート	無筋	0.26
	鉄筋	0.32
アスファルト取壊し		0.7

No. 2
GH=4.924
FH=4.872



道路土工		
盛土	路床	路体
B<1.0		0.5
1.0≤B<2.5	1.6	0.1
2.5≤B<4.0		
B≥4.0		
掘削		
片切	土砂	
オープン	土砂	
切土法面整形	土砂	
作業土工		
擁壁工	左側	右側
床掘B	土砂	1.3
床掘B'	片切	土砂
オープン	土砂	
埋戻	B	
	C	
	D	0.2
基面整形		1.8
排水工	左側	右側
床掘B	土砂	0.4
床掘B'	C	1.1
埋戻	D	0.1
	D	0.4
基面整形	0.5	0.3
	1.1	
取壊	工	
コンクリート	無筋	0.42
	鉄筋	0.28
アスファルト取壊し		1.7

No. 1+10.00
GH=4.847
FH=4.782

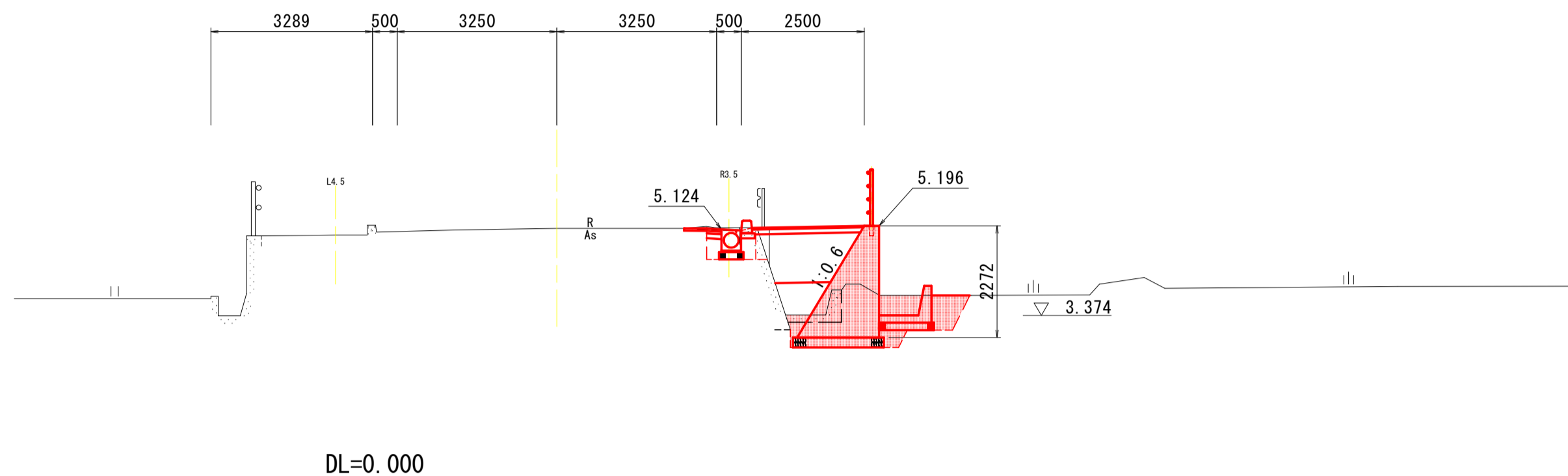


道路土工		
盛土	路床	路体
B<1.0		0.5
1.0≤B<2.5	1.7	0.1
2.5≤B<4.0		
B≥4.0		
掘削		
片切	土砂	
オープン	土砂	
切土法面整形	土砂	
作業土工		
擁壁工	左側	右側
床掘B	土砂	1.4
床掘B'	片切	土砂
オープン	土砂	
埋戻	B	
	C	
	D	0.2
基面整形		1.7
排水工	左側	右側
床掘B	土砂	0.4
床掘B'	C	1.1
埋戻	D	0.1
	D	0.4
基面整形	0.5	0.3
	1.1	
取壊	工	
コンクリート	無筋	0.30
	鉄筋	0.28
アスファルト取壊し		0.8

NO. 1+10.00 ~ NO. 2+10.00

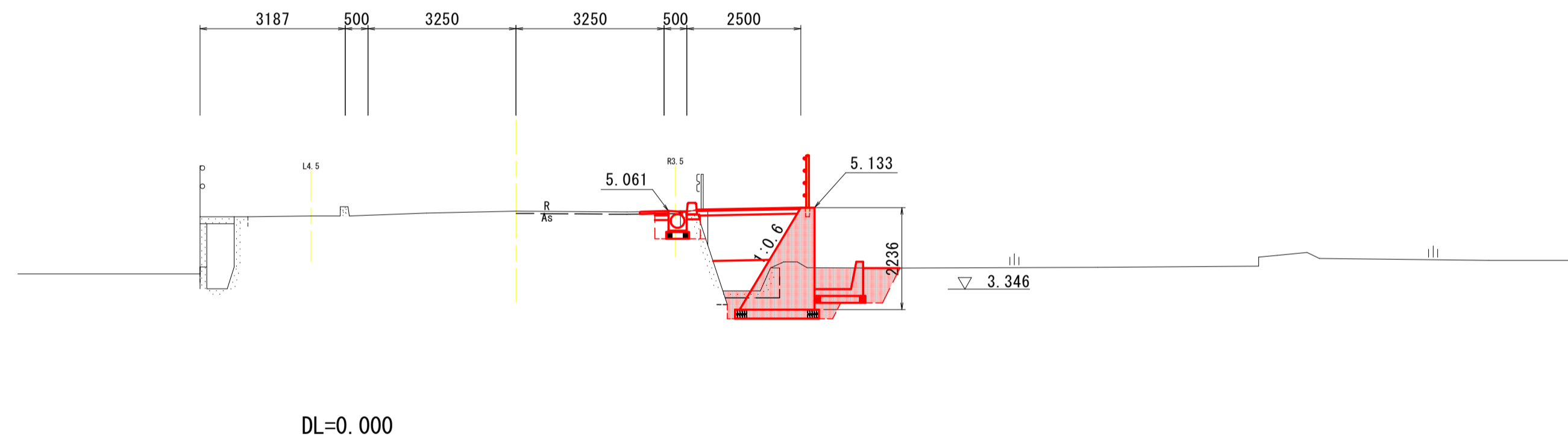
工事名	R2徳土 鳴門池田線 鳴・大麻姫田 歩道工事		
路線名等	鳴門池田線		
工事箇所	鳴門市大麻町姫田		
図面名	横断面図(その2)		
縮尺	1/100	図面番号	4 / 8
事業者名	徳島県 東部県土整備局 <徳島>		

No. 4
GH=5.144
FH=5.124



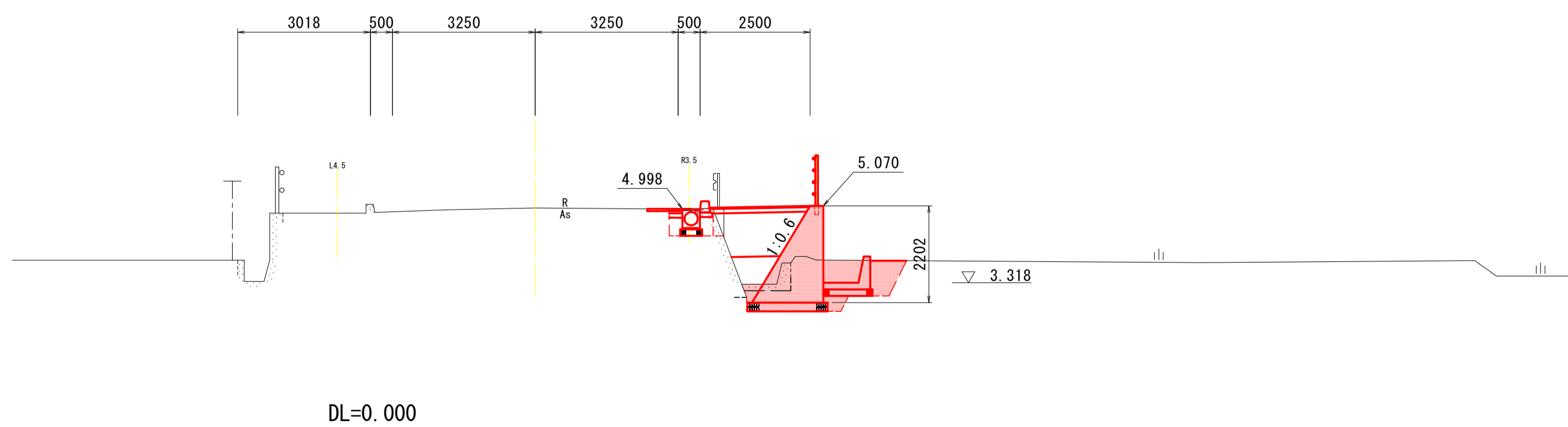
道路土工		
盛土	路床	路体
B<1.0		0.6
1.0≤B<2.5	1.7	0.1
2.5≤B<4.0		
B≥4.0		
掘削		
片切	土砂	
オープン	土砂	
切土法面整形	土砂	
作業土工		
擁壁工	左側	右側
床掘B	土砂	1.6
床掘B'	片切	土砂
オープン	土砂	
埋戻	B	
	C	
	D	0.2
基面整形		1.9
排水工	左側	右側
床掘B	土砂	0.4
埋戻	C	0.1
	D	0.1
基面整形	0.5	0.3
取壊	工	
コンクリート	無筋	0.29
	鉄筋	0.30
アスファルト	取壊し	1.1

No. 3+10.00
GH=5.056
FH=5.061



道路土工		
盛土	路床	路体
B<1.0		0.5
1.0≤B<2.5	1.7	0.3
2.5≤B<4.0		
B≥4.0		
掘削		
片切	土砂	
オープン	土砂	
切土法面整形	土砂	
作業土工		
擁壁工	左側	右側
床掘B	土砂	1.6
床掘B'	片切	土砂
オープン	土砂	
埋戻	B	
	C	
	D	0.2
基面整形		1.8
排水工	左側	右側
床掘B	土砂	0.3
埋戻	C	0.1
	D	0.1
基面整形	0.5	0.3
取壊	工	
コンクリート	無筋	0.28
	鉄筋	0.34
アスファルト	取壊し	3.6

No. 3
GH=5.023
FH=4.998



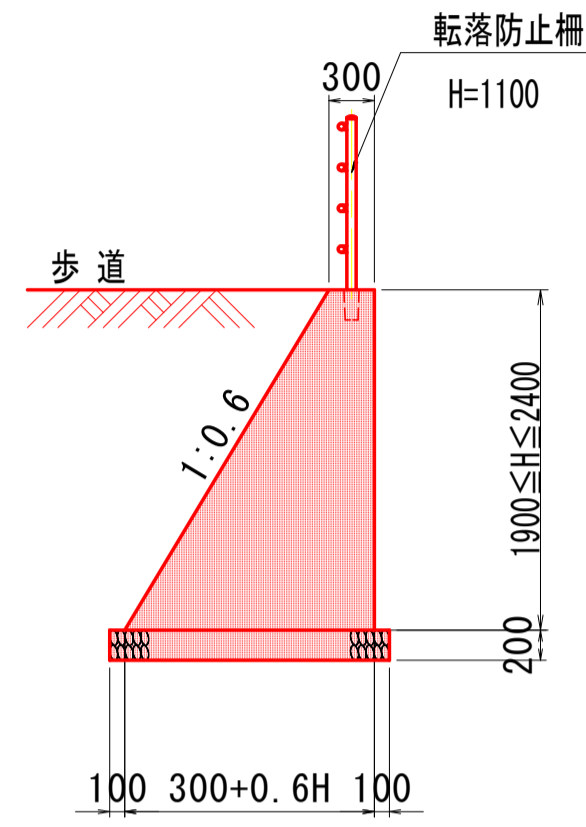
道路土工		
盛土	路床	路体
B<1.0		0.5
1.0≤B<2.5	1.7	0.1
2.5≤B<4.0		
B≥4.0		
掘削		
片切	土砂	
オープン	土砂	
切土法面整形	土砂	
作業土工		
擁壁工	左側	右側
床掘B	土砂	1.5
床掘B'	片切	土砂
オープン	土砂	
埋戻	B	
	C	
	D	0.2
基面整形		1.8
排水工	左側	右側
床掘B	土砂	0.4
埋戻	C	0.1
	D	0.1
基面整形	0.5	0.3
取壊	工	
コンクリート	無筋	0.28
	鉄筋	0.29
アスファルト	取壊し	1.1

NO. 3 ~ NO. 4

工事名	R2徳土 鳴門池田線 鳴・大麻姫田 歩道工事		
路線名等	鳴門池田線		
工事箇所	鳴門市大麻町姫田		
図面名	横断面図(その3)		
縮尺	1/100	図面番号	5 / 8
事業者名	徳島県 東部県土整備局 <徳島>		

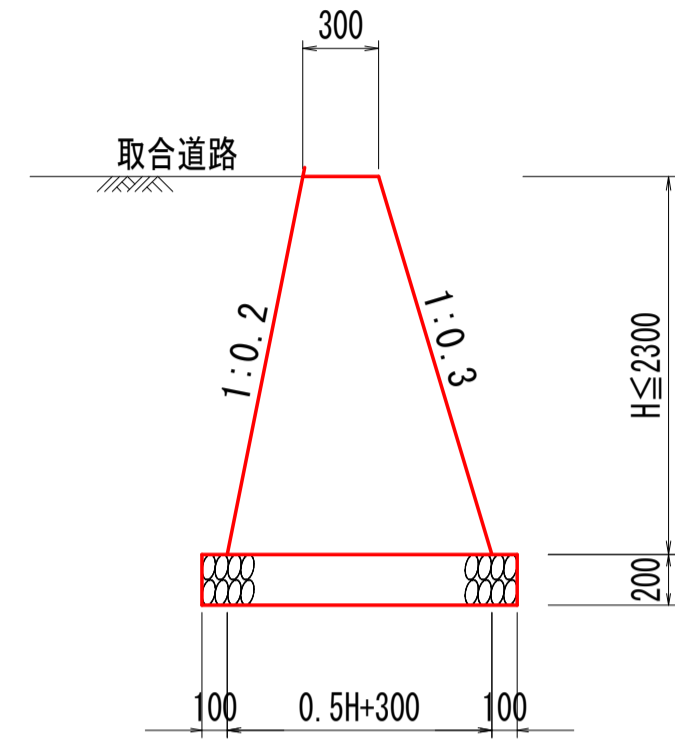
構造図 (その1)

1号擁壁 S=1:50



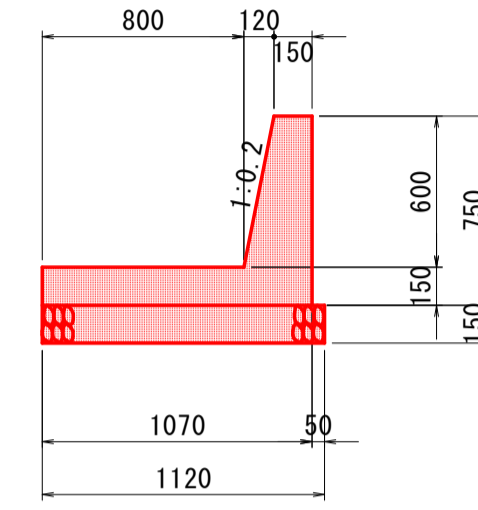
1.0m当り		
名称	規格	算式
コンクリート	$\sigma_{ck}=18N/mm^2$	$0.3H^2+0.3H$ m ³
型枠	無筋	2.166H m ²
砕石基礎	RC-40	$0.6H+0.5$ m ²
目地材	t=10mm	$(0.3H^2+0.3H) \times 1/10$ m ²
基面整正		$0.6H+0.5$ m ²
足場工	単管傾斜足場	1.166H 掛m ²
足場工	枠組足場	H 掛m ²

1号坂路擁壁 S=1:30



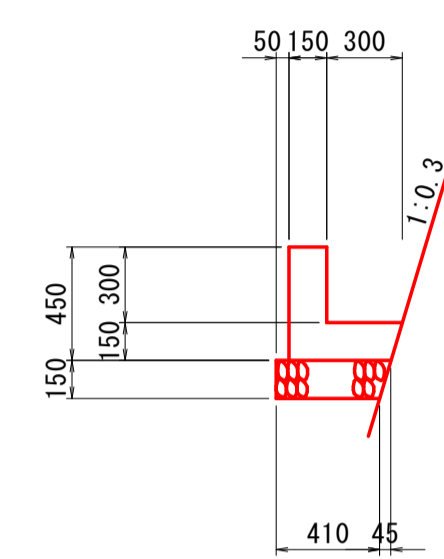
1.0m当り		
名称	規格	算式
コンクリート	$\sigma_{ck}=18N/mm^2$	$0.25H^2+0.3H$ m ³
型枠	無筋	2.064H m ²
砕石基礎	RC-40	$0.5H+0.50$ m ²
目地材	t=10mm	$(0.25H^2+0.3H) \times 1/10$ m ²
基面整正		$0.5H+0.50$ m ²

1号L型水路 S=1:30



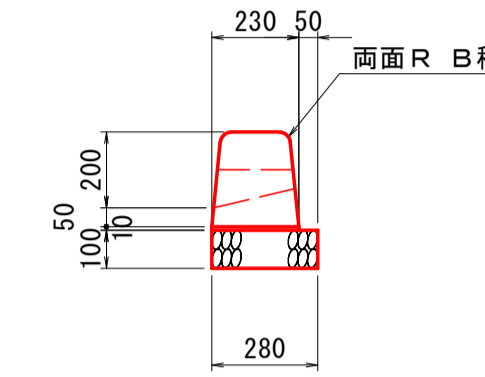
10.0 m当り		
名称	数	量
コンクリート	2.865	m ³
型枠	15.150	m ²
基礎材 (t=150)	11.200	m ²

2号L型水路 S=1:30



10.0 m当り		
名称	数	量
コンクリート	1.091	m ³
型枠	9.000	m ²
基礎材 (t=150)	4.325	m ²

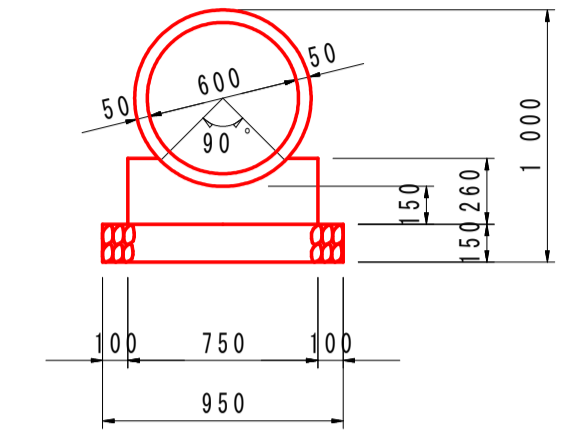
1号縁石 S=1:20



10.0 m当り		
名称	数	量
ブロック	16.50	個
敷モルタル	0.023	m ³
目地モルタル	0.004	m ³
基礎材 (t=100)	2.800	m ²

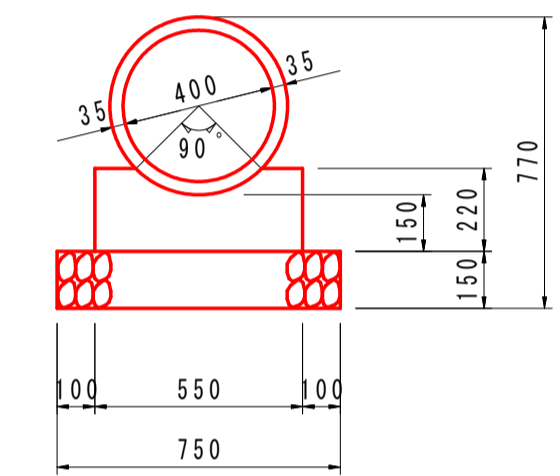
標準ブロック5個に1個は水抜用の穴あきブロックとする。

1号管渠 φ600 S=1:30



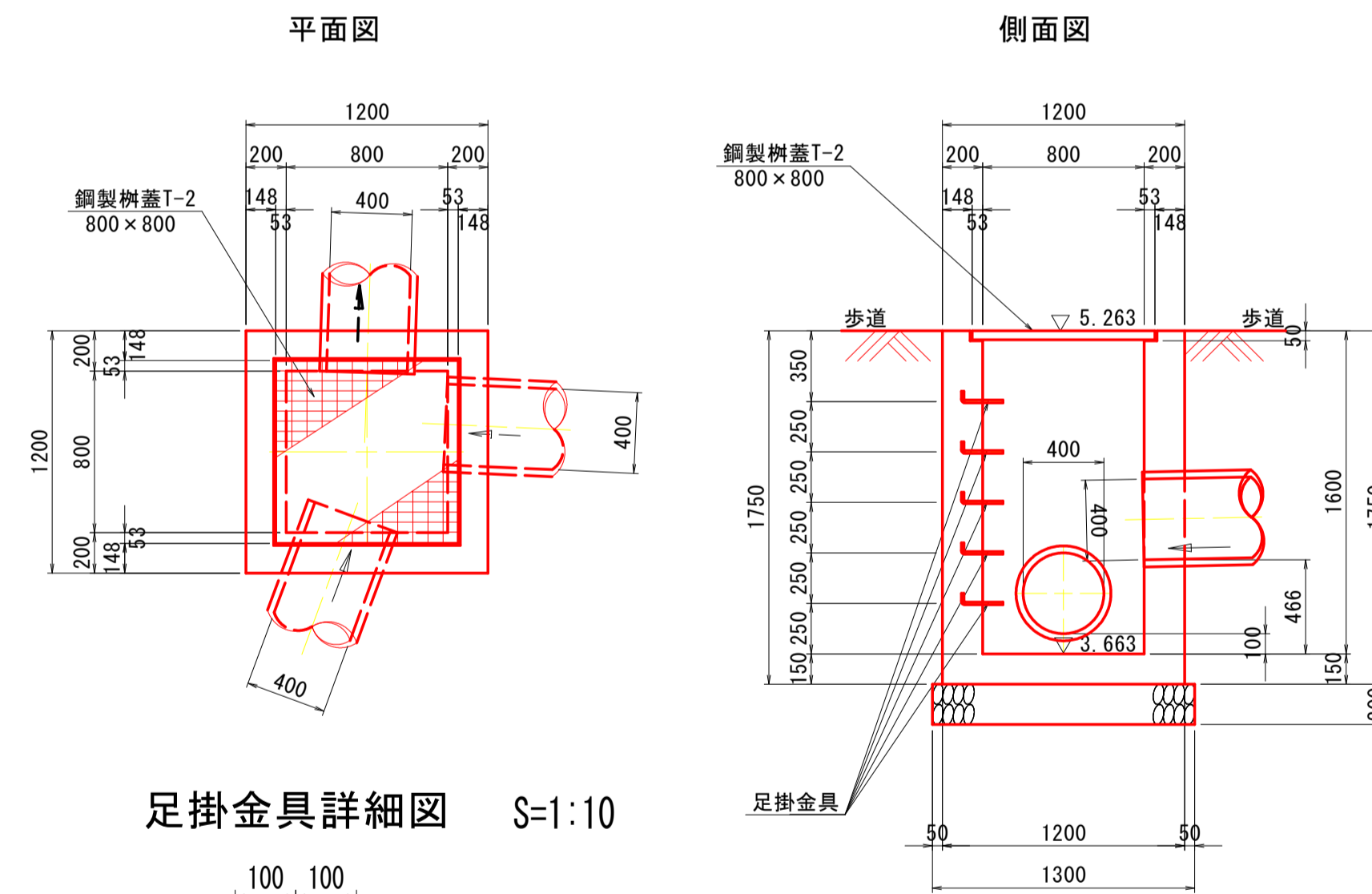
10.0 m当り		
名称	数	量
管本数	4.10	本
コンクリート	1.563	m ³
型枠	5.200	m ²
基礎材 (t=150)	9.500	m ²

2号管渠 φ400 S=1:20



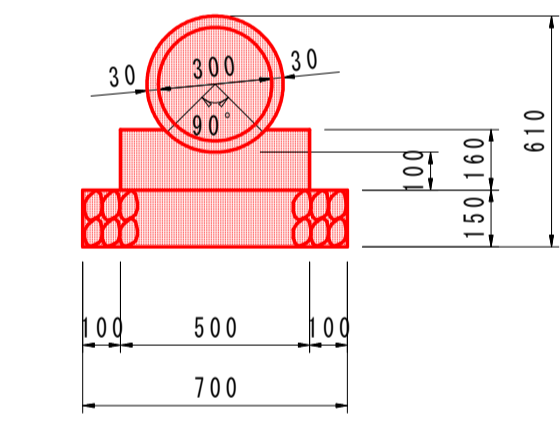
10.0 m当り		
名称	数	量
管本数	5.00	本
コンクリート	1.048	m ³
型枠	4.400	m ²
基礎材 (t=150)	7.500	m ²

1号集水樹 S=1:30



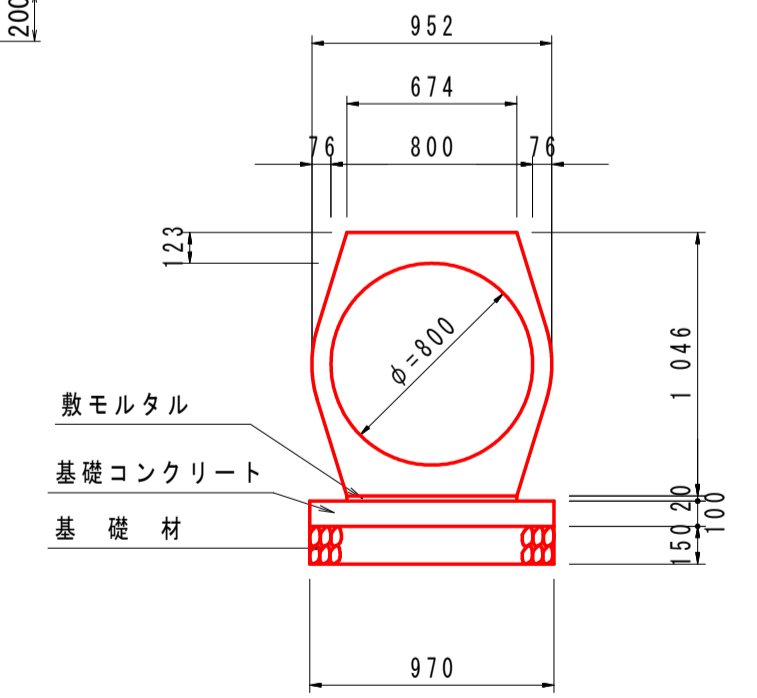
1.0基当り			
名称	規格	単位	数量
コンクリート	$\sigma_{ck} \geq 18N/mm^2$	m ³	1.496
型枠	小型	m ²	14.00
基礎材	t=200	m ²	1.69
鋼製樹蓋	T-2 (800x800)	枚	1.0
足掛金具	D13 (SD345)	kg	3.5

3号管渠 φ300 S=1:20



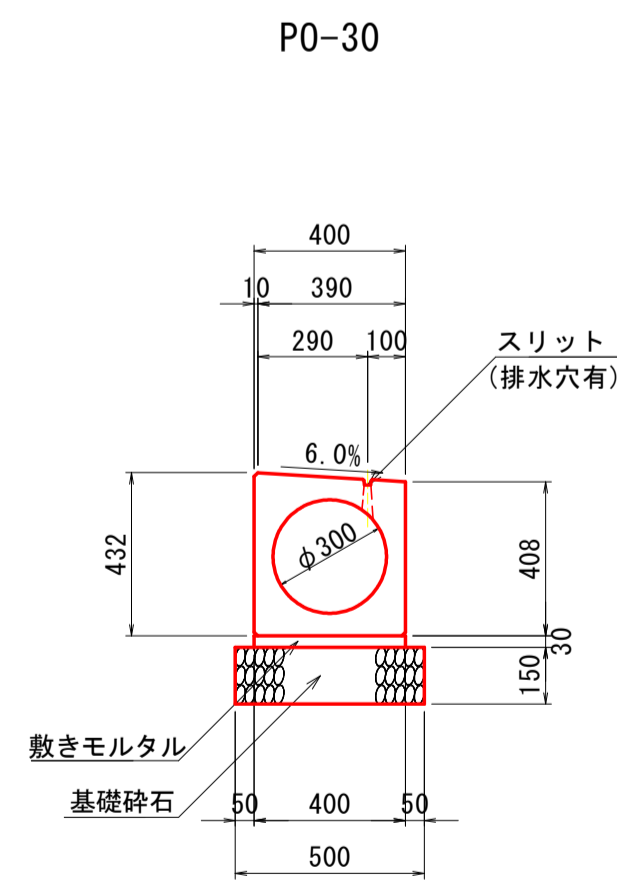
10.0 m当り		
名称	数	量
管本数	5.00	本
コンクリート	0.688	m ³
型枠	3.200	m ²
基礎材 (t=150)	7.000	m ²

4号管渠 φ800 S=1:30



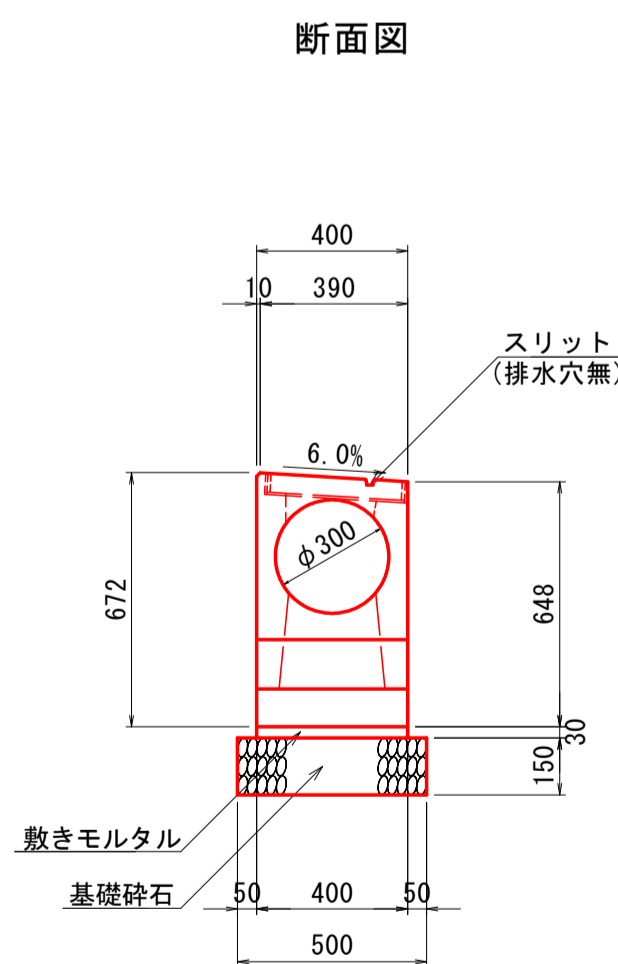
10.0 m当り		
名称	数	量
管本数	5.00	本
敷モルタル	0.135	m ³
基礎コンクリート (t=100)	9.700	m ³
同上型枠	2.000	m ²
基礎材 (t=150)	9.700	m ²

路側排水管 S=1:20



10.0 m当り		
名称	数	量
管本数	5.00	本
敷モルタル	0.120	m ³
型枠	0.600	m ²
基礎材 (t=150)	5.000	m ²

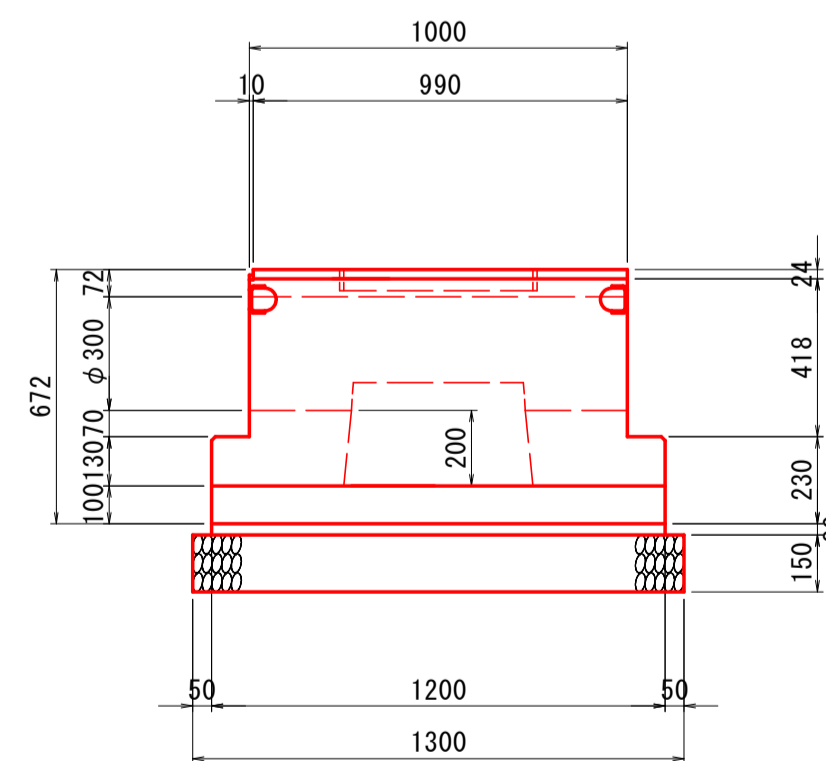
路側排水管樹 S=1:20



1.0基当り		
名称	数	量
既製樹	1.00	基
敷モルタル	0.014	m ³
型枠	0.096	m ²
基礎材 (t=150)	0.650	m ²

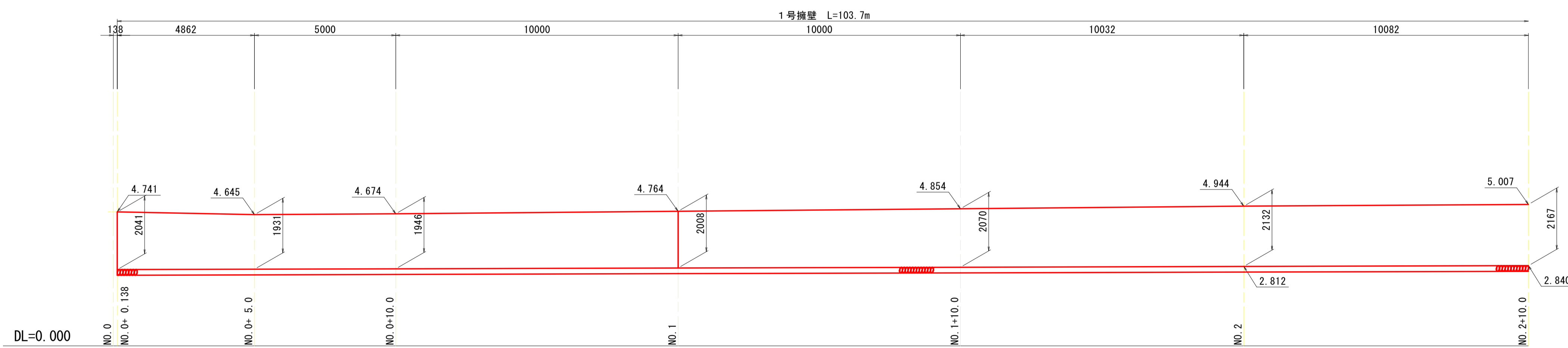
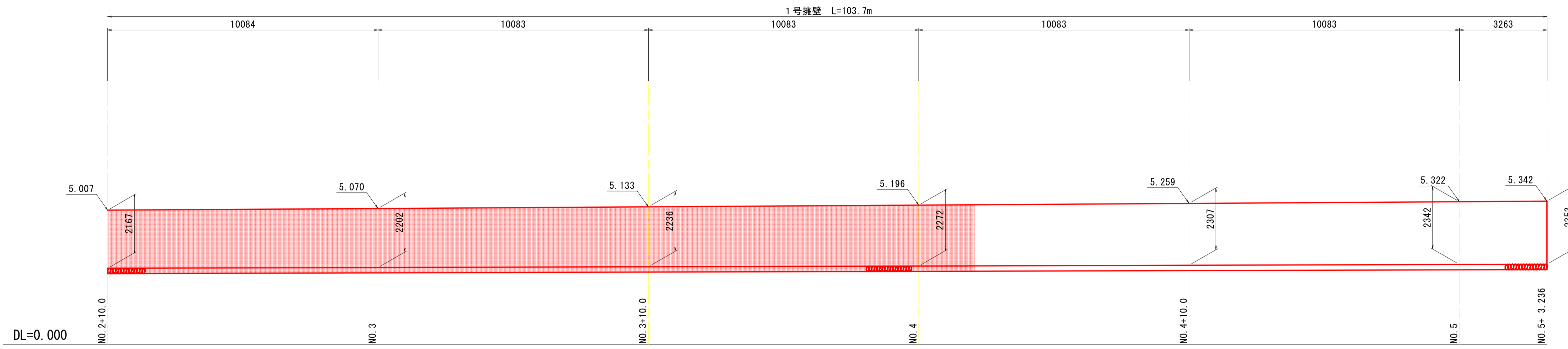
樹間隔はメンテナンスのしやすさを考慮し、10.0mピッチを標準とする。

側面図

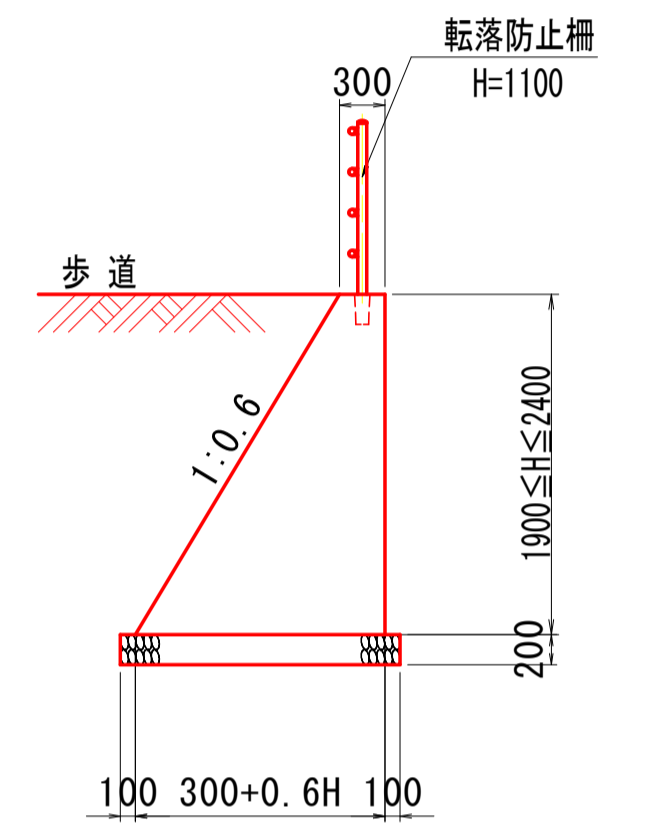


工事名	R2徳土 鳴門池田線 鳴・大塚姫田 歩道工事		
路線名等	鳴門池田線		
工事箇所	鳴門市大塚町姫田		
図面名	構造図 (その1)		
縮尺	図示	図面番号	6 / 8
事業者名	徳島県 東部県土整備局 <徳島>		

1号擁壁展開図 S=1:100

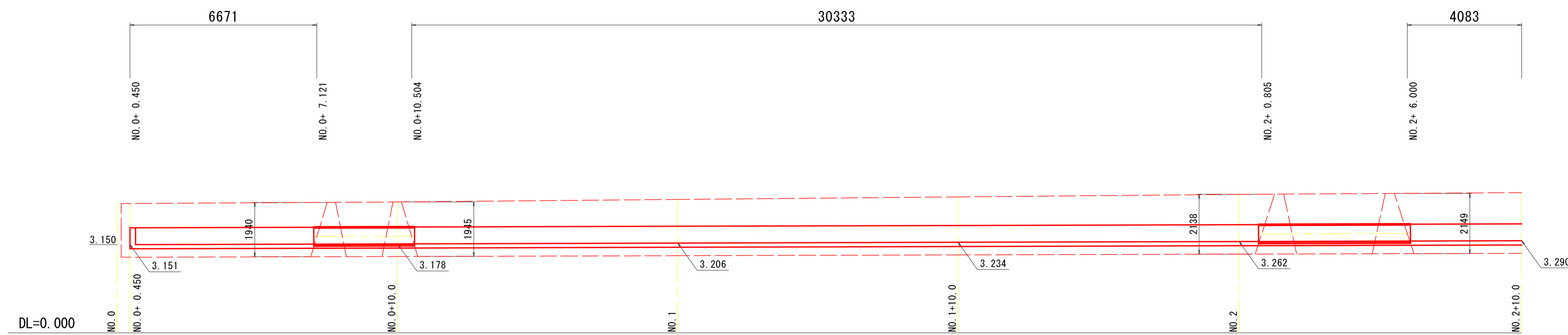
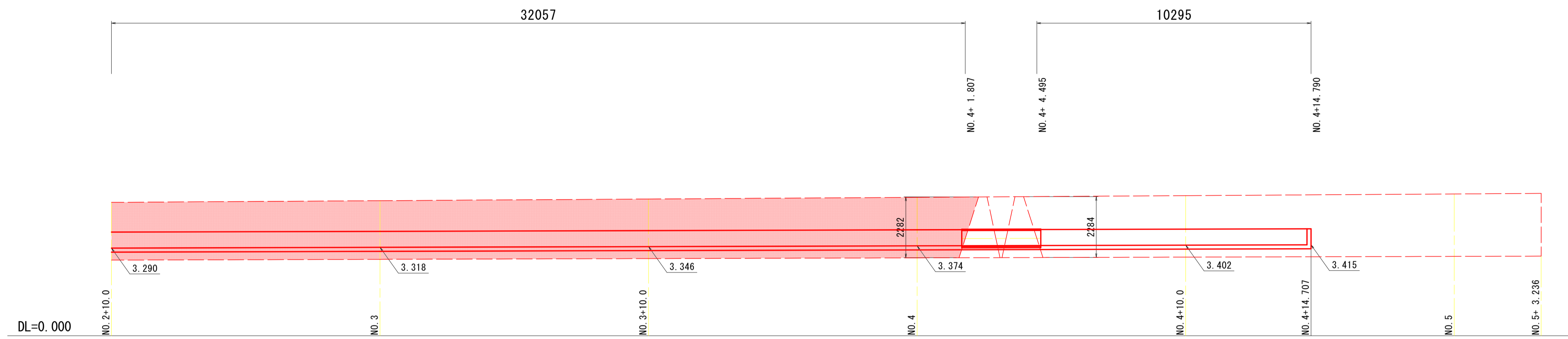


1号擁壁 S=1:50

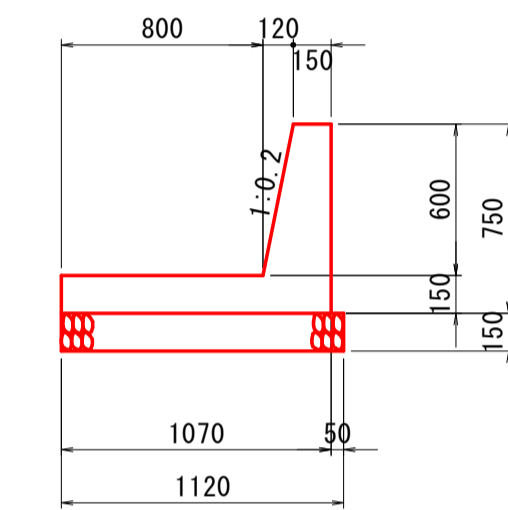


工事名	R2徳土 鳴門池田線 鳴・大麻姫田 歩道工事		
路線名等	鳴門池田線		
工事箇所	鳴門市大麻町姫田		
図面名	1号擁壁展開図		
縮尺	1/100	図面番号	7 / 8
事業者名	徳島県 東部県土整備局 <徳島>		

1号L型水路展開図 S=1:100



1号L型水路 S=1:30



工事名	R2徳土 鳴門池田線 鳴・大麻姫田 歩道工事		
路線名等	鳴門池田線		
工事箇所	鳴門市大麻町姫田		
図面名	1号L型水路展開図		
縮尺	1/100	図面番号	8 / 8
事業者名	徳島県 東部県土整備局 <徳島>		